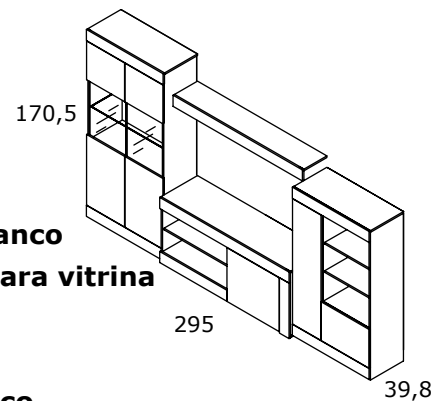






1

- 1 CNKC10CB Vitrina 2 puertas mixtas cristal de 80 Cambrian-Blanco
- 1 CK1078 Kit-Led 2 pinzas con interruptor y transformador para vitrina
- 1 CNKC06C Estante pared 135 + 2 soportes pelícano Cambrian
- 1 CNKC08CB Bajo 1 puerta + 2 huecos de 135 Cambrian-Blanco
- 1 CNKC09CB Módulo 2 puertas + 3 huecos de 80 Cambrian-Blanco
- 1 CNKC07CB Módulo 2 puertas + 4 cajones de 180 Cambrian-Blanco
- 1 CNKC13C Mesa de centro con sobre elevable de 100x50 Cambrian
- 1 CNKC12C Mesa de comedor rectangular de 90x140 (90x240) Cambrian





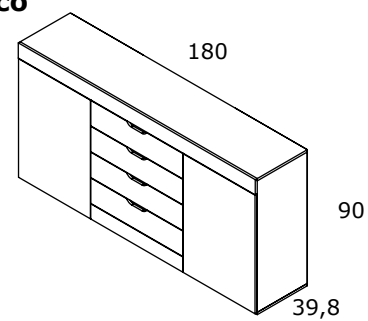
2 glass door display 80 Cambrian-White
2 camps led mechanism for 2 glass door display
Wall shelf 135 Cambrian
1 door + 1 shelf tv cabinet 135 Cambrian-White
2 door 2 shelves tall cabinet 80 Cambrian-White
2 door 4 drawers sideboard 180 Cambrian-White
Lift top coffee table 100x50 Cambrian
2 extension rectangular dining table 90x140>190>240 Cambrian

Vitrine 2 portes 80 Cambrian-Blanc
Mécanisme conduit led avec 2 pinces pour vitrine
Étagère mur 135 Cambrian
Meuble tv 1 porte + 1 étagère Cambrian-Blanc (135)
Module 2 portes 2 étagères 80 Cambrian-Blanc
Enfilade 2 portes 4 tiroir Cambrian-Blanc (180)
Table bass plateau elevable 100x50 Cambrian
Table sejour rectangulaire 2 extension 90x140>190>240 Cambrian

1 CNKC07CB Módulo 2 puertas + 4 cajones de 180 Cambrian-Blanco

2 door 4 drawers sideboard 180 Cambrian-White

Enfilade 2 portes 4 tiroir Cambrian-Blanc (180)



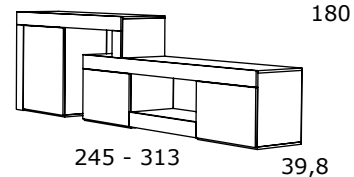
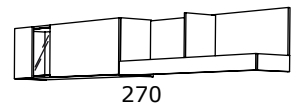
2





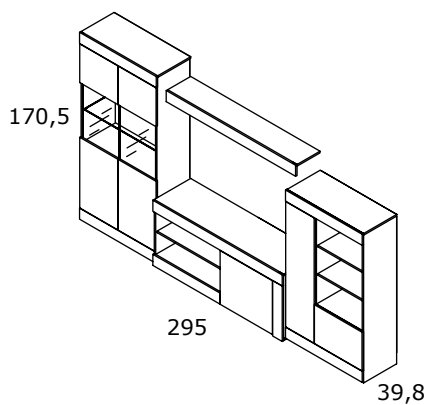
- 1 CNKC02C** Alto mixto puerta elevable de 135 Cambrian
1 CNKC03CB Estantería con trasera de 135 Cambrian-Blanco
1 KC006CB Composición de longitud variable Cambrian-Blanco
CNKC04CB Bajo 1 puerta con encimera de 135 Cambrian-Blanco
CNKC05CB Bajo 2 puertas + hueco de 180 Cambrian-Blanco

3



1 lift up glass door wall unit 135 Cambrian
 Wall shelf with back 135 Cambrian-White
 1 door cabinet with long top 135 Cambrian-White
 2 door + gap tv cabinet 180 Cambrian-White

Meuble haute 1 porte vitre elevable Cambrian (135)
 Étagère mur avec derriere 135 Cambrian-Blanc
 Meuble bas 1 porte avec plateau 135 Cambrian-Blanc
 Meuble tv 2 portes + niche 180 Cambrian-Blanc



4

- 1 CNKC10CB Vitrina 2 puertas mixtas cristal de 80 Cambrian-Blanco
- 1 CK1078 Kit-Led 2 pinzas con interruptor y transformador para vitrina
- 1 CNKC06C Estante pared 135 + 2 soportes pelícano Cambrian
- 1 CNKC08CB Bajo 1 puerta + 2 huecos de 135 Cambrian-Blanco
- 1 CNKC09CB Módulo 2 puertas + 3 huecos de 80 Cambrian-Blanco

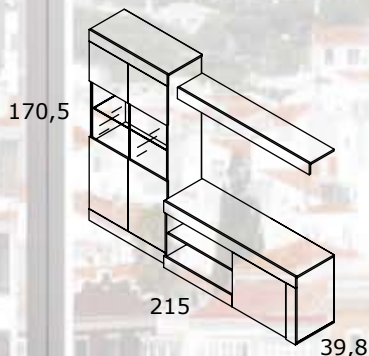


2 glass door display 80 Cambrian-White
2 camps led mechanism for 2 glass door display
Wall shelf 135 Cambrian
1 door + 1 shelf tv cabinet 135 Cambrian-White
2 door 2 shelves tall cabinet 80 Cambrian-White

Vitrine 2 portes 80 Cambrian-Blanc
Mécanisme conduit led avec 2 pinces pour vitrine
Étagère mur 135 Cambrian
Meuble tv 1 porte + 1 étagère Cambrian-Blanc (135)
Module 2 portes 2 étagères 80 Cambrian-Blanc

5

- 1 CNKC10CB Vitrina 2 puertas mixtas cristal de 80 Cambrian-Blanco
- 1 CK1078 Kit-Led 2 pinzas con interruptor y transformador para vitrina
- 1 CNKC06C Estante pared 135 + 2 soportes pelícano Cambrian
- 1 CNKC08CB Bajo 1 puerta + 2 huecos de 135 Cambrian-Blanco
- 1 CNKC07CB Módulo 2 puertas + 4 cajones de 180 Cambrian-Blanco
- 1 CNKC13C Mesa de centro con sobre elevable de 100x50 Cambrian
- 1 CNKC12C Mesa de comedor rectangular de 90x140 (90x240) Cambrian



2 glass door display 80 Cambrian-White

2 camps led mechanism for 2 glass door display

Wall shelf 135 Cambrian

1 door + 1 shelf tv cabinet 135 Cambrian-White

2 door 4 drawers sideboard 180 Cambrian-White

Lift top coffee table 100x50 Cambrian

2 extension rectangular dining table 90x140>190>240 Cambrian

Vitrine 2 portes 80 Cambrian-Blanc

Mécanisme conduit led avec 2 pinces pour vitrine

Étagère mur 135 Cambrian


Meuble tv 1 porte + 1 étagère Cambrian-Blanc (135)

Enfilade 2 portes 4 tiroir Cambrian-Blanc (180)

Table bass plateau elevable 100x50 Cambrian

Table sejour rectangulaire 2 extension 90x140>190>240 Cambrian





| Descripciones y características

| *Descriptions and features*

| *Descriptions et caractéristiques*

COMPOSICIÓN

- * Tablero de partículas melaminizado de **15mm** para frentes, costados, sombreros y bucs, módulos y estantes interiores, con cantos aplacados en **P.V.C.**
- * Tablero de partículas recubierto **P.V.C.** para armazones de cajones de **13mm.**
- * Tablero de partículas melaminizado de **22mm** para mesas de comedor y mesas de centro.
- * Los cajones se deslizan por **guías metálicas.** Bisagras y placas base metálicas, regulables.
- * Molduras con cantos aplacados en **P.V.C.**
- * Bultos en caja de cartón cerrada y retractilada con film plástico, y etiqueta identificativa.

DISEÑO DE ACABADOS

* **BASE:**

Cambrian (Serix)

* **COMBINABLE:**

Blanco

CONDICIONES DE USO Y MANTENIMIENTO

- * Mobiliario apto para el uso doméstico.
- * Para su limpieza utilizar un paño suave ligeramente humedecido. probándolo previamente en una zona no visible del mueble.
- * **No utilizar** productos **amoniacales, disolventes ni abrasivos.**

COMPOSITION

- * *Melamine panels E1 15 mm, for fronts, sides, tops, bases, cabinets and interior shelves, edges in PVC.*
- * *Chip wood Panels foiled in PVC 13 mm for drawer structures*
- * *Melamine panels 22 mm for dining tables and coffee table*
- * *Metal drawers runners and Adjustable hinges*
- * *Mouldings with PVC edges*
- * *Packaging : Closed carton boxes, covered in retractile plastic film , identifying labels*

FINISHES

* **BASIC:**

Cambrian (Brushed effect)

* **COMBINED:**

White

CONDITIONS OF USE & MAINTENANCE

- * *Furniture suitable for domestic use*
- * *Clean with smooth cloth and slightly damp*
- * *Do not use ammoniac, solvent or abrasive products*

COMPOSITION

- * *Panneaux mélamine de 15 mm pour façades, côtes, plateau, base, modules et étagères intérieurs, chantés en PVC*
- * *Panneaux particules bois recouvert PVC de 13 mm pour structures tiroirs*
- * *Panneaux mélamine de 22 mm pour tables séjour et table basse*
- * *Glissières métalliques pour les tiroirs et Charnières réglables*
- * *Moulures avec les chants plaques PVC*
- * *Emballage: en boîte carton ferme et recouvert d'un film plastique rétractile, étiquettes Identification du produit*

FINITIONS

* **BASE:**

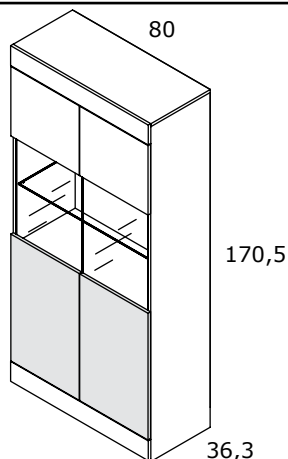
Cambrian (Brushed effect)

* **COMBINÉ:**

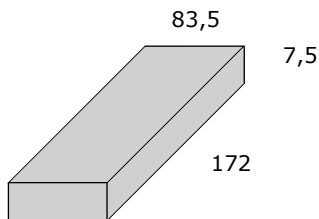
Blanc

CONDITIONS D'USAGE ET MAINTENANCE

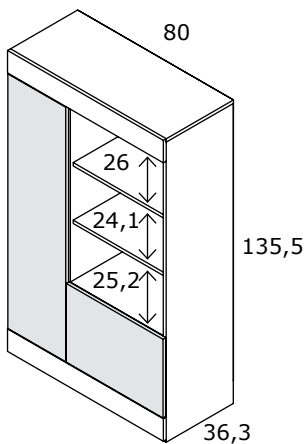
- * *Mobilier apte pour usage domestique*
- * *Nettoyez avec un linge légèrement humide et lissé*
- * *N'utiliser pas produits ammoniacales, dissolvants et abrasives*



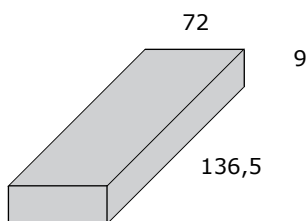
CNKC10CB Vitrina 2 puertas mixtas cristal de 80 Cambrian-Blanco
164 Puntos 2 glass door display 80 Cambrian-White
 Vitrine 2 portes 80 Cambrian-Blanc



0,108 m³ 57,282 Kg



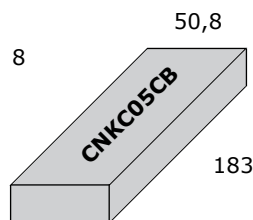
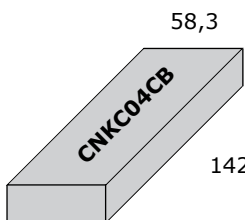
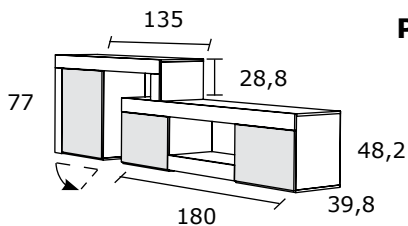
CNKC09CB Módulo 2 puertas + 3 huecos de 80 Cambrian-Blanco
114 Puntos 2 door 2 shelves tall cabinet 80 Cambrian-White
 Module 2 portes 2 étagères 80 Cambrian-Blanc



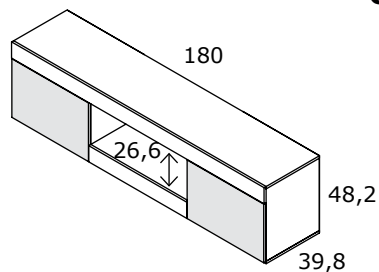
0,088 m³ 43,533 Kg

IZQUIERDA/LEFT/GAUCHE

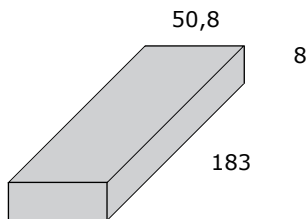
KC006CB Composición de longitud variable Cambrian-Blanco
176 Puntos Variable length composition Cambrian-White
 Composition de longueur variable Cambrian-Blanc



0,140 m³ 64,140 Kg



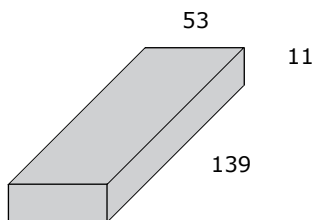
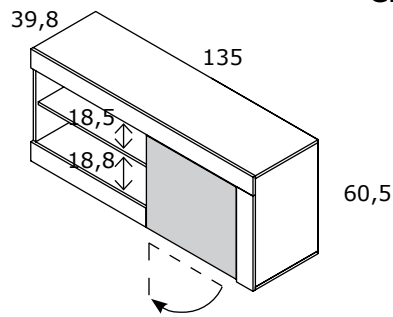
CNKC05CB Bajo 2 puertas + hueco de 180 Cambrian-Blanco
94 Puntos 2 door + gap tv cabinet 180 Cambrian-White
 Meuble tv 2 portes + niche 180 Cambrian-Blanc



0,074 m³ 35,037 Kg

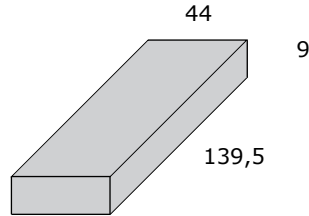
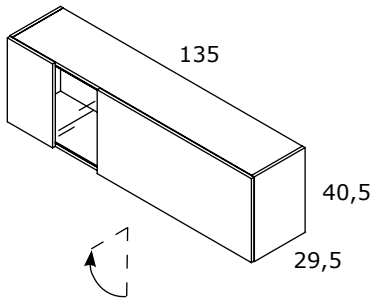
DERECHA/RIGHT/DROIT

CNKC08CB Bajo 1 puerta + 2 huecos de 135 Cambrian-Blanco
88 Puntos 1 door + 1 shelf tv cabinet 135 Cambrian-White
 Meuble tv 1 porte + 1 étagère Cambrian-Blanc (135)



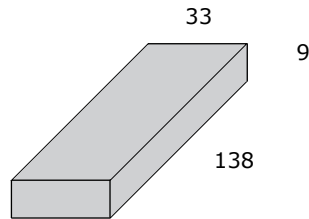
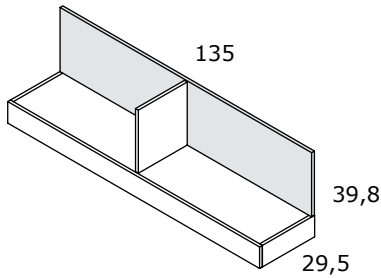
0,081 m³ 34,802 Kg

CNKC02C Alto mixto puerta elevable de 135 Cambrian
78 Puntos
1 lift up glass door wall unit 135 Cambrian
 Meuble haute 1 porte vitre elevable Cambrian (135)



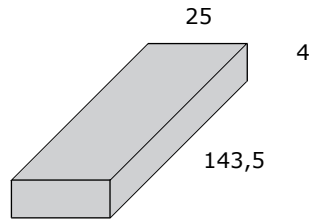
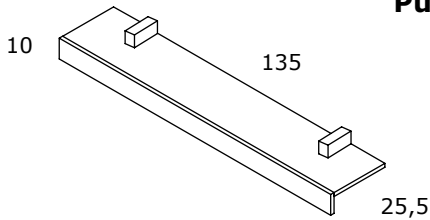
0,055 m³ 22,588 Kg

CNKC03CB Estantería con trasera de 135 Cambrian-Blanco
36 Puntos
Wall shelf with back 135 Cambrian-White
 Étagère mur avec derriere 135 Cambrian-Blanc



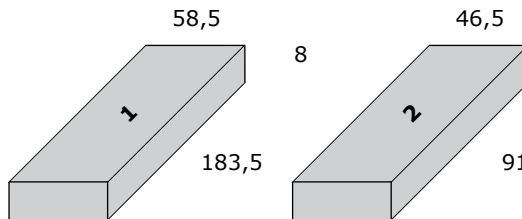
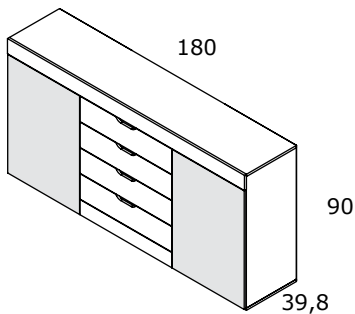
0,041 m³ 13,460 Kg

CNKC06C Estante pared 135 + 2 soportes pelícano Cambrian
32 Puntos
Wall shelf 135 Cambrian
 Étagère mur 135 Cambrian



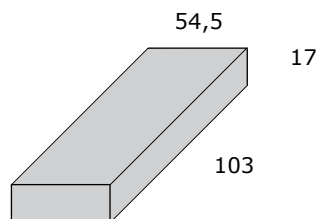
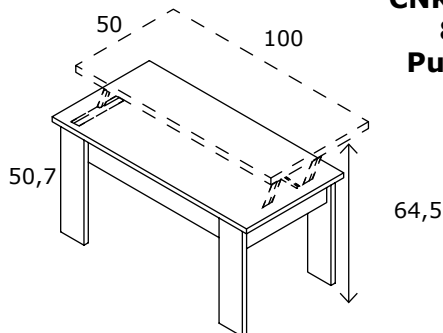
0,015 m³ 5,974 Kg

CNKC07CB Módulo 2 puertas + 4 cajones de 180 Cambrian-Blanco
188 Puntos
2 door 4 drawers sideboard 180 Cambrian-White
 Enfilade 2 portes 4 tiroir Cambrian-Blanc (180)



0,152 m³ 66,053 Kg

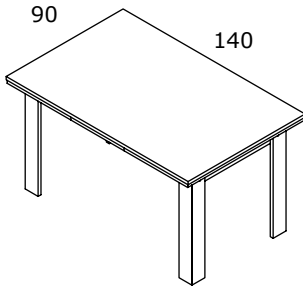
CNKC13C Mesa de centro con sobre elevable de 100x50 Cambrian
80 Puntos
Lift top coffee table 100x50 Cambrian
 Table bass plateau elevable 100x50 Cambrian



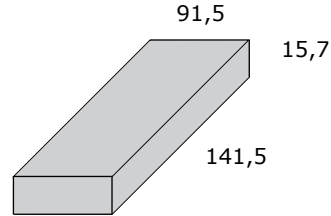
0,095 m³ 22,227 Kg

CNKC12C
188
Puntos

Mesa de comedor rectangular de 90x140 (90x240) Cambrian
2 extension rectangular dining table 90x140>190>240 Cambrian
Table sejour rectangulaire 2 extension 90x140>190>240 Cambrian



76,9

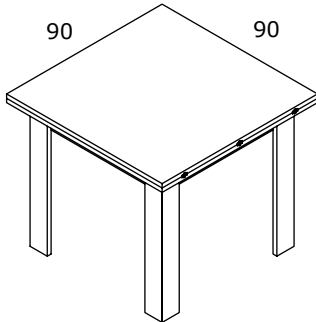


0,203 m³

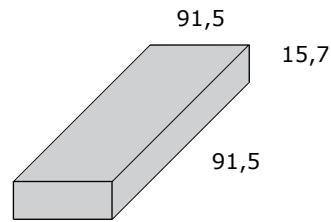
59,887 Kg

CNKC11C
138
Puntos

Mesa de comedor cuadrada de 90x90 libro (90x180) Cambrian
Square dining table with (book extension) 90x90>180 Cambrian
Table sejour carré (avec extension livre) 90x90>180 Cambrian



76,9

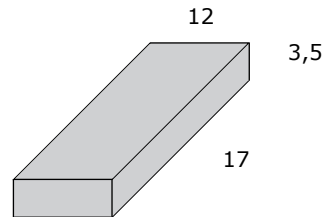
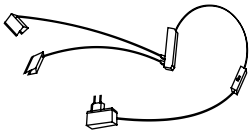


0.131 m³

47,640 Kg

CK1078
38
Puntos

Kit-Led 2 pinzas con interruptor y transformador para vitrina
2 clamps led mechanism for 2 glass door display
Mécanisme conduit led avec 2 pinces pour vitrine

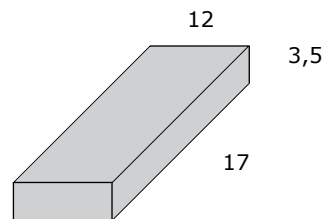
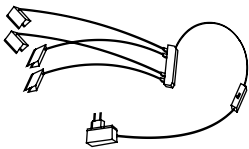


0,001 m³

0,194 Kg

CK1080
46
Puntos

Kit-Led 4 pinzas con interruptor y transformador para vitrina
4 clamps led mechanism for 2 glass door display
Mécanisme conduit led avec 4 pinces pour vitrine



0,001 m³

0,236 Kg

PRECIOS TOTALES POR COMPOSICIÓN

KC001CB	Composición 1 Cambrian - Blanco	892 Puntos
KC002CB	Composición 2 Cambrian - Blanco	188 Puntos
KC003CB	Composición 3 Cambrian - Blanco	290 Puntos
KC004CB	Composición 4 Cambrian - Blanco	436 Puntos
KC005CB	Composición 5 Cambrian - Blanco	778 Puntos

